

CELESTE

MADE WITH RECYCLED MATERIALS

designed by
RAFA ORTEGA

CELESTE embodies the harmony between art and science, where light becomes a medium for exploring beauty and comfort. More than just a decorative piece, this lamp serves as a bridge to aesthetic experience and introspection.

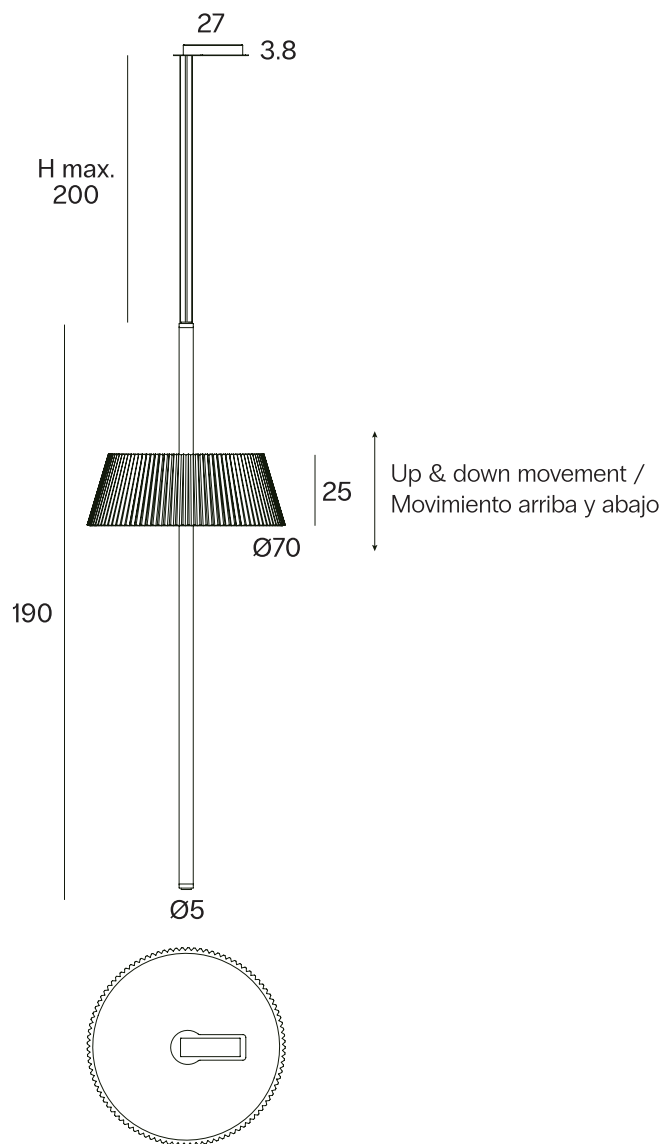
By combining an acoustic material with a linear luminaire, this design by Rafa Ortega creates an atmosphere that invites contemplation. It reminds us how sound and silence shape our interactions and human connections, prompting reflection on the importance of communication and attentive listening in our relationships.

CELESTE simboliza la armonía entre el arte y la ciencia, donde la luz se convierte en un medio para explorar la belleza y el confort. Así, la lámpara no es solo un objeto decorativo, sino un puente hacia la experiencia estética y la introspección.

Al combinar un material acústico con una luminaria en línea, este diseño de Rafa Ortega crea una atmósfera que invita a la contemplación. Nos recuerda como el sonido y el silencio afectan nuestras interacciones y conexiones humanas, haciéndonos reflexionar sobre la importancia de la comunicación y la escucha en nuestras relaciones.



CELESTE 5282/190

**SUSPENSION / COLGANTE**

IP20

MATERIAL

Recycled acoustic panel, metal and polycarbonate / Panel acústico reciclado, metal y policarbonato

FINISH / ACABADOAcoustic panel / Panel acústico: Terracotta, dark camel, urban grey and turquoisePolycarbonate tube / Tubo policarbonato: Opal white / Blanco opalMetal: Texturated black / Negro texturado**INSTALATION / INSTALACIÓN**

COB LED Strip 29.6W CRI>90

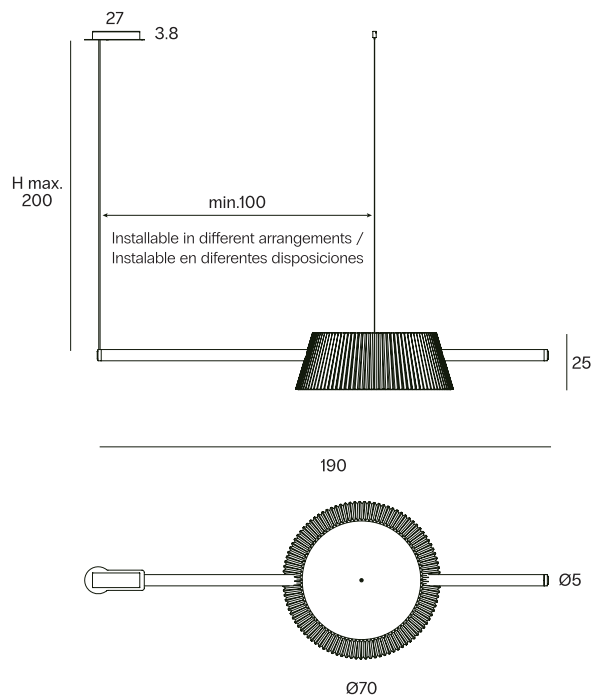
- 2700K 2362lm

- 3000K 2486lm

dim DALI
 dim PUSH
 dim Casambi



CELESTE 5281/190



SUSPENSION / COLGANTE

IP20

MATERIAL

Recycled acoustic panel, metal and polycarbonate / Panel acústico reciclado, metal y policarbonato

FINISH / ACABADO

Acoustic panel / Panel acústico: Terracotta, dark camel, urban grey and turquoisePolycarbonate tube / Tubo policarbonato: Opal white/Blanco opalMetal: Texturated black/Negro texturado

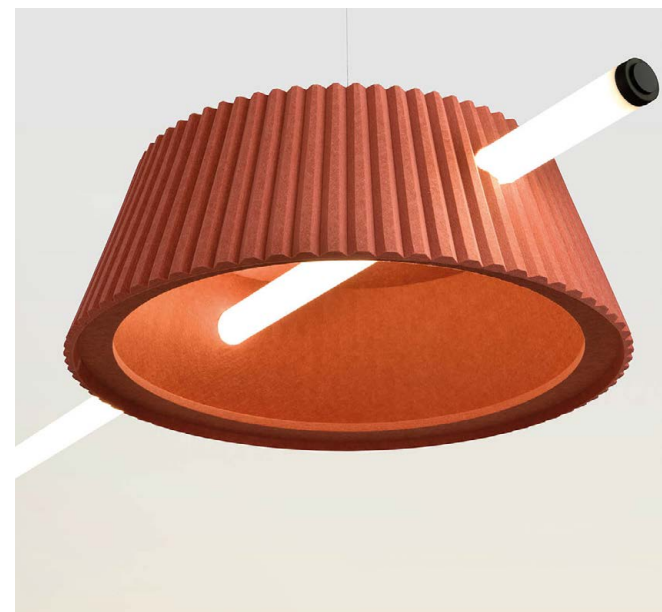
INSTALATION / INSTALACIÓN

COB LED Strip 29.6W CRI>90

- 2700K 2362lm

- 3000K 2486lm

(D) dim DALI
 (P) dim PUSH
 (C) dim Casambi

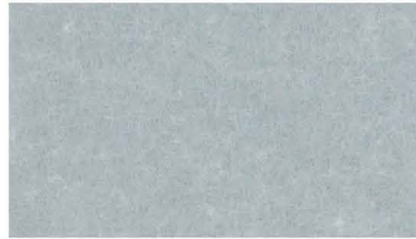




ACOUSTIC PANELS FINISHES / ACABADOS PANELES ACÚSTICOS



Dark Camel
NCS S 3010-Y50R



Urban Grey
NCS S 2005-R80B

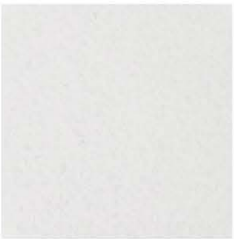


Terracotta
NCS S 4030-Y90R



Turquoise
NCS S 4020-B70G

SPECIAL FINISHES / ACABADOS ESPECIALES



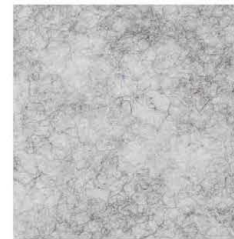
Polar White
NCS S 0502-B50G



Opera
NCS S 1505-Y40R



Light Camel
NCS S 1002-Y50R



Cloudy Grey
NCS S 3000-N



Dark Green
NCS S 8010-B30G



Moon Grey
NCS S 6005-R80B



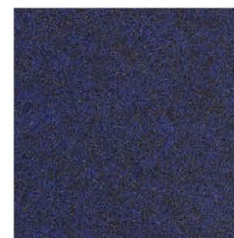
Coral Pink
NCS S 1030-Y80R



Turmeric Yellow
NCS S 2040Y-10R



Blue Green
NCS S 3050-B20G



Dark Blue
NCS S 6030-R80B



Anthracite Grey
NCS S 6502-B



Black
NCS S 9000-N