

OUTDOOR

ESTELA

designed by

FERNANDO MARTÍNEZ

Following the design line of the “wall to wall” system, ESTELA is a technical lighting solution designed for outdoor applications with IP67 rating, and a length of up to 10 metres. A versatile model that allows different arrangements both horizontally and vertically, tolerating an angle of 180° with the anchoring walls.

ESTELA is an ethereal line of light that extends elegantly in outdoor environments. Its minimalist design blends perfectly into any environment, creating an atmosphere where nature and modernity meet in harmony.

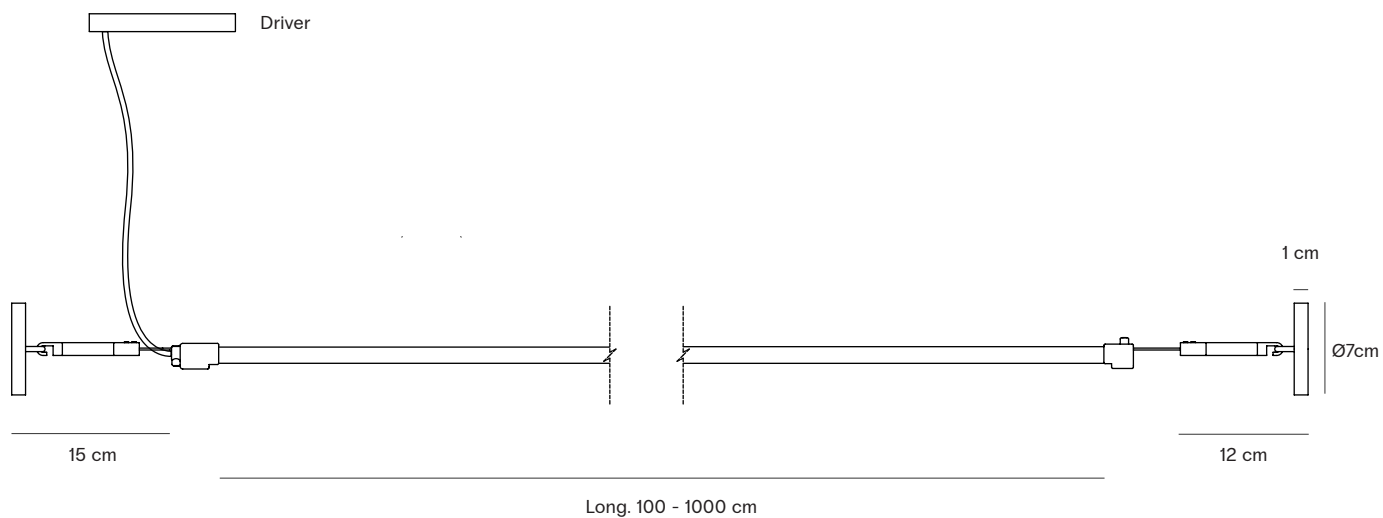
Siguiendo la línea de diseño del sistema “wall to wall”, ESTELA es una solución de iluminación técnica para exterior con clasificación IP67 y una longitud de hasta 10 metros. Un modelo versátil que permite distintas disposiciones tanto en horizontal como en vertical, tolerando un ángulo de 180° con las paredes de anclaje.

ESTELA es una línea de luz etérea que se extiende con elegancia en ambientes exteriores. Su diseño minimalista se fusiona perfectamente con cualquier entorno, creando una atmósfera donde la naturaleza y la modernidad se encuentran en armonía.



ESTELA **OUTDOOR**

REF. 33010/1 33010/2 33010/3 33010/4 33010/5 33010/6 33010/7 33010/8 33010/9 33010/10

**WALL TO WALL**

IP67

MATERIAL

Aluminium, stainless steel and silicone / Aluminio, acero inoxidable y silicona

FINISH / ACABADO

Profile / Perfil:

Black matt / Negro mate

Silicone difusser / Difusor silicona:

White / Blanco

Driver box / Caja driver:

No box / Sin caja

INSTALLATION / INSTALACIÓN

LED strip neon 24V 12W/m CRI >90

- 2700K 562 lm

- 3000K 594 lm

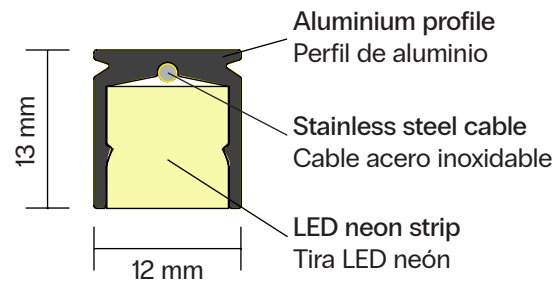
Ⓜ dim 0-10V

Ⓒ dim Casambi

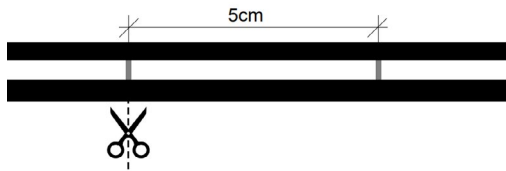
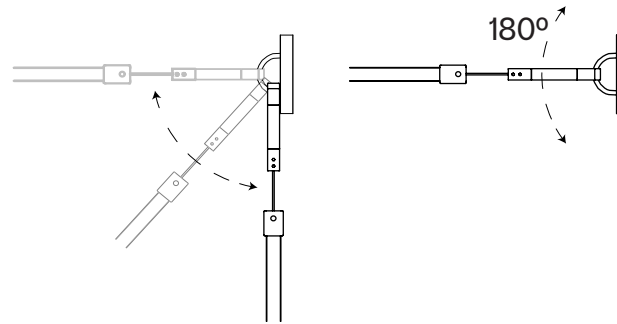


DETAILS

Profile details
Detalles del perfil

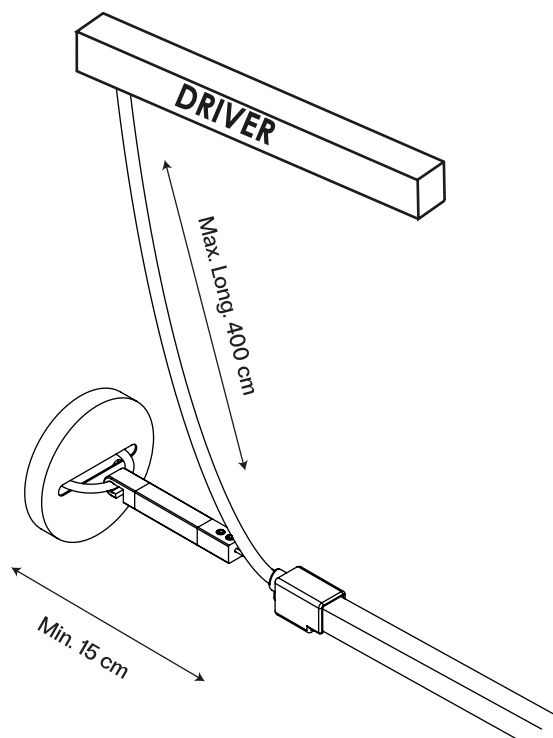


Installation angle with anchor walls
Ángulo de instalación con las paredes de anclaje

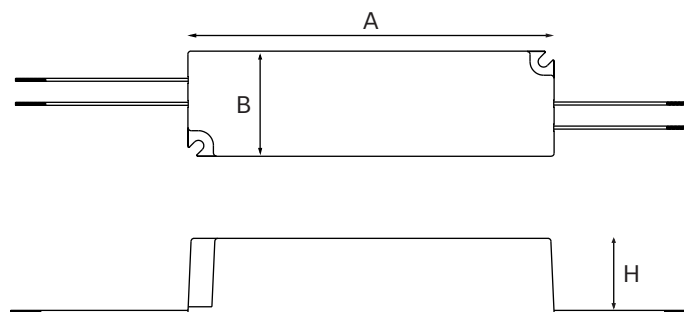


Adjustable every 5 cm / Ajustable cada 5 cm

DRIVER



The size of the DRIVER depends on the length and regulation of the model.
 El tamaño del DRIVER depende de la longitud y regulación del modelo.



Sizes of No DIM drivers / Tamaños de drivers no regulables

Metres	References	A	B	H
1-2 m	LPV-35-24	148 mm	40 mm	30 mm
3-4 m	LPV-60-24	162,5 mm	42,5 mm	32 mm
5-7 m	XLG-100-24	140 mm	63 mm	32 mm
8-10 m	XLG-150-24	180 mm	63 mm	65,5 mm

Sizes of DIM 0-10V drivers / Tamaños de drivers DIM 0-10V

Metres	References	A	B	H
1-3 m	PWM-40-24	150 mm	53 mm	35 mm
4-7 m	PWM-90-24	171 mm	63 mm	37,5 mm
8-9 m	PWM-120-24	191 mm	63 mm	37,5 mm
10 m	XLG-200-24	199 mm	63 mm	35,5 mm